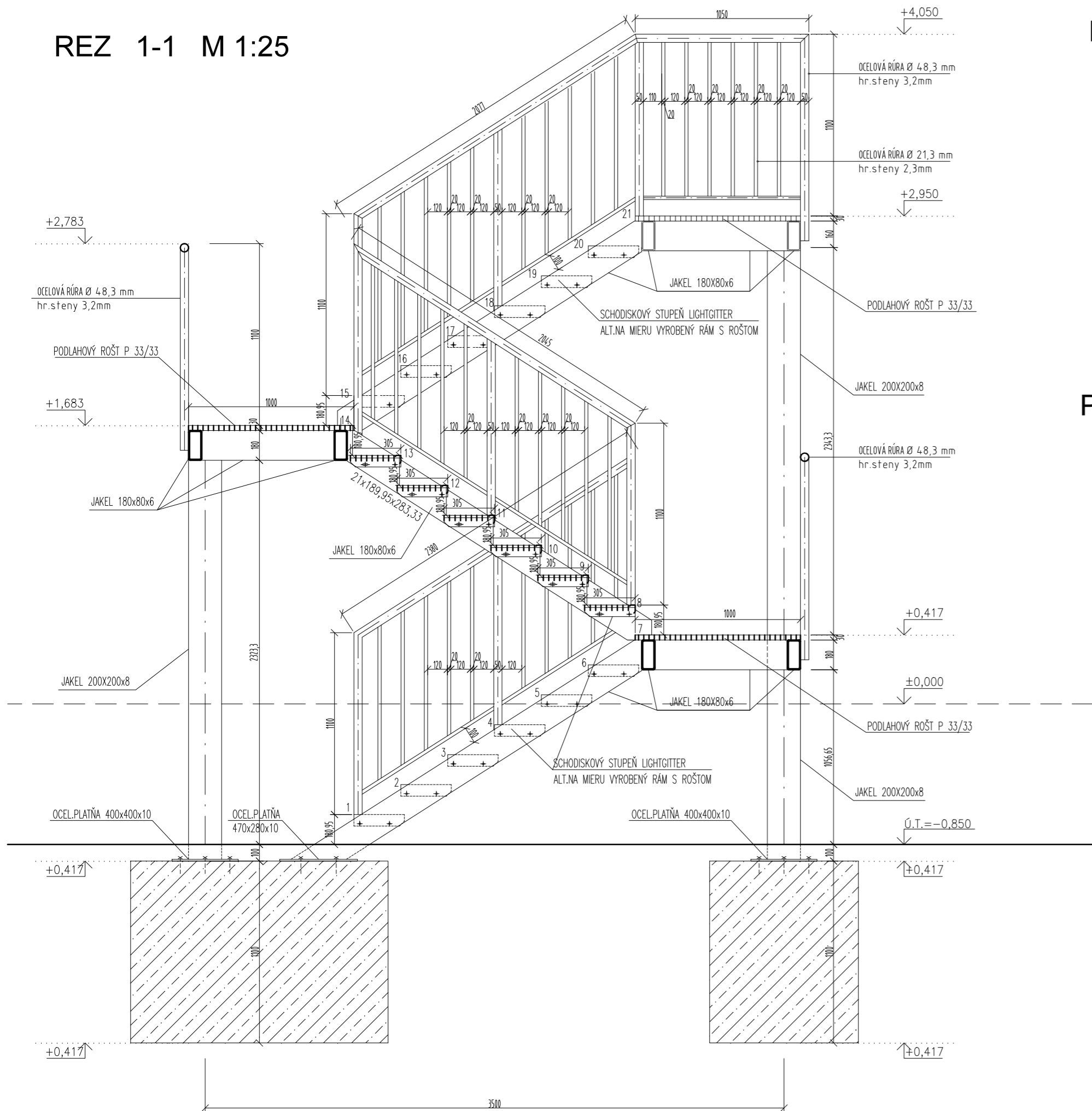
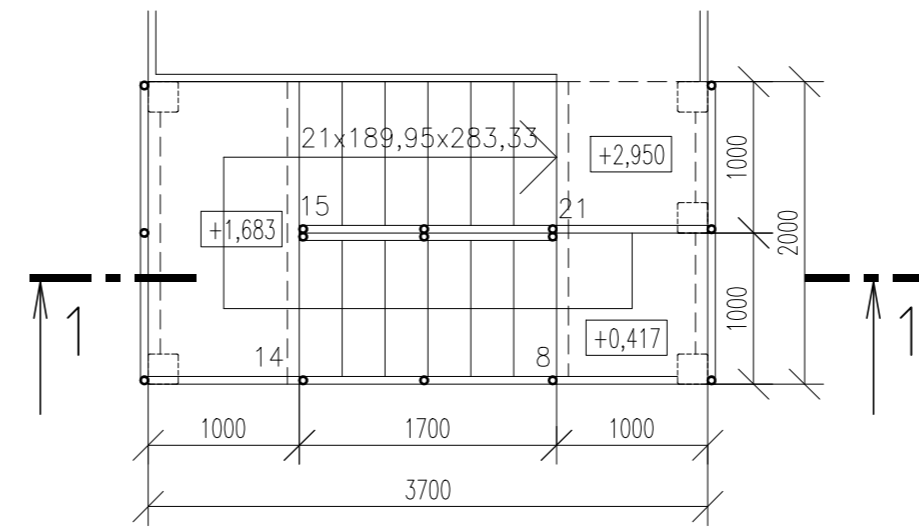


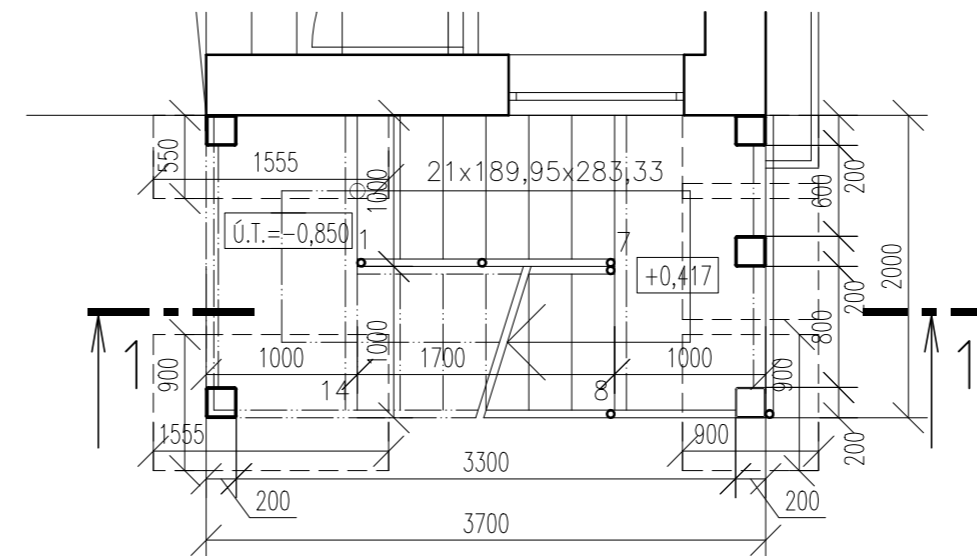
REZ 1-1 M 1:25



PÔDORYS 2.NP M 1:50



PÔDORYS 1.NP M 1:50



NÁZOV VÝROBKU	JEDNOTKOVÁ HMOTNOSŤ	MNOŽSTVO [ks, m]	HMOTNOSŤ SPOLU
OCELOVÁ PLATŇA POZINKOVANÁ \neq 470/280/10 mm	7850 kg/m ²	2 ks	20,66 kg
OCELOVÁ PLATŇA POZINKOVANÁ \neq 400/400/10 mm	7850 kg/m ²	5 ks	12,56 kg
PODLAHOVÝ ROŠŤ P 33/33	21,70 kg/m ²	4,92 m ²	106,76
JAKEL 200/200/8	45,11 kg/m	13,66 m	616,2 kg
JAKEL 180/80/6	23,13 kg/m	23,4 m	541,24 kg
OCELOVÁ RÚRA POZINKOVANÁ Ø48,3mm, HR.STENY 3.2 mm	3,56 kg/m	33,15 m	118,02
OCELOVÁ RÚRA POZINKOVANÁ Ø21,3mm, HR.STENY 2,3 mm	1,08 kg/m	90,39 m	97,62
SCHODISKOVÝ STUPEŇ LIGHTGITTER	10,2 kg/ks	18 ks	183,6
HMOTNOSŤ SPOLU			1696,66 kg

POZNÁMKA: ZAMERAŤ SKUTKOVÝ STAV NA MIESTE
POVRCHOVÁ ÚPRAVA – POZINKOVANÁ OCEL

±0,000 = PODLAHA PRÍZEMIA

AUTOR			PANAGRAF PROJEKČNÁ SPOLOČNOSŤ KOŠICE, ČERMELSKÁ CESTA 3 www.panagraf.sk	
MANAŽÉR PROJEKTU				
ZODP.PROJEKTANT	ING. J. ŠUTÁK			
VYPRACOVAL	ING. J. ŠUTÁK, ING. S. BORTÁKOVÁ			
INVESTOR:	DOMKO DSS, PARK MLÁDEŽE 3,040 01 KOŠICE			
MIESTO STAVBY:	ul. Osloboditeľov 174/124, Košice-okolie, parc.č.1695, k.ú. Čaňa			
STAVBA:	DOM SOCIÁLNYCH SLUŽIEB-STAVEBNÉ ÚPRAVY		DÁTUM	01/2019
			STUPEŇ	PROJEKT
			Č.ZÁKAZKY	01/19
OBSAH:	Vonkajšie oceľové schodisko		MIERKA	ČÍSLO VÝKRESU
			1:50	10